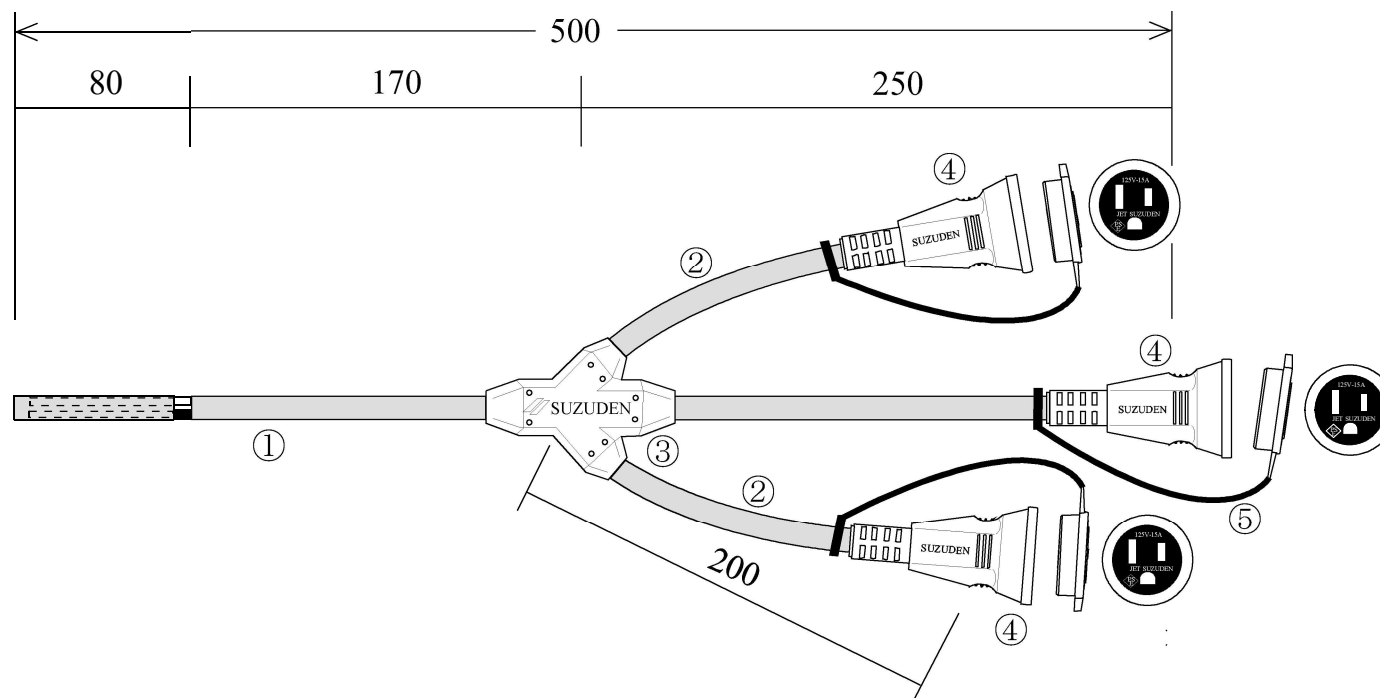


スズデン式スズラン灯・分岐ケーブル仕様図



8cm外皮剥きスリット入り		図 番	12205	品 名	HS-3W
名 称		形 状		名 称	形 状
①	幹 線	VCT (600V) 2.0-3C		⑤	保護キャップ
②	支 線	VCT (600V) 2.0-3C		⑥	
③	分岐部	Y2型 PBT一体成形モールド		⑦	
④	防水ボデー	一体成形防水ボデー 接地2P15A		⑧	
検印	検印	承認	製図	日付	2022年 3月 1日
M,Suzuki	T,Suzuki	T,Suzuki	Kamogari	縮尺	NOSCALE
				製造販売	株式会社 スズデン販売