

# スズデン式スズラン灯・分岐ケーブル仕様図

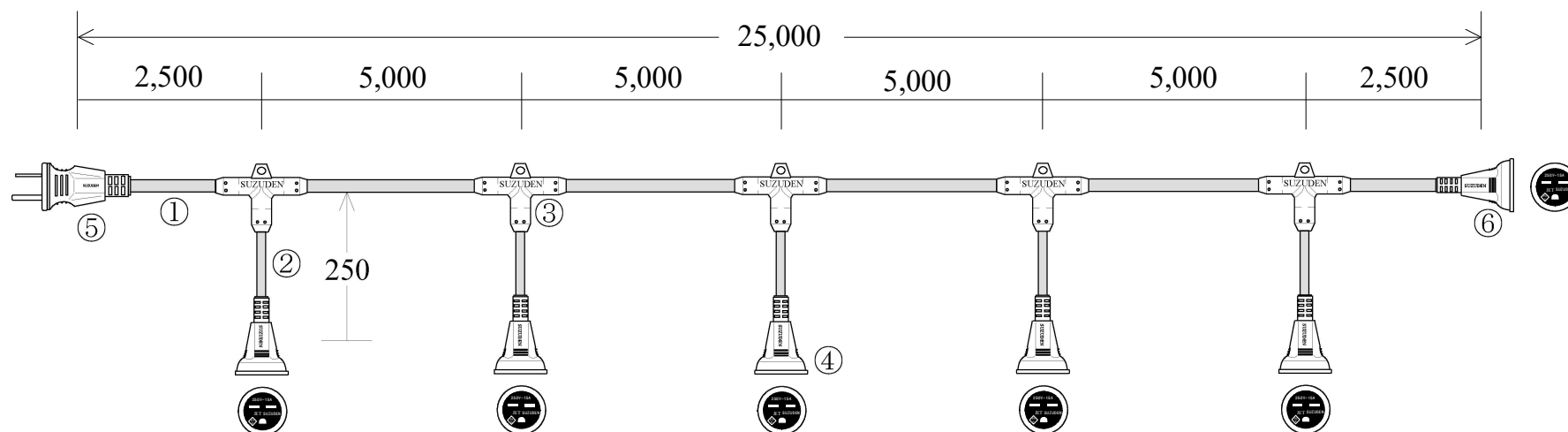


図 番	10701	品 名	MTC23-5・200V
-----	-------	-----	--------------

名 称	形 状	名 称	形 状
① 幹 線	VCT (600V) 2.0-3C	⑤ 防水プラグ	一体成形 接地2P15A (250V)
② 支 線	VCT (600V) 2.0-3C	⑥ 防水ボデー	一体成形 接地2P15A (250V)
③ 分岐部	T型 PBT一体成型モールド	⑦	
④ 防水ボデー	一体成形 接地2P15A (250V)	⑧	

検印	検印	承認	製図	日付	2022年 3月 1日		
T,Suzuki	M,Suzuki	T,Suzuki	Kamogari	縮尺	NOSCALE	製 造 販 売	株 式 会 社 スズデン販売