

スズデン式スズラン灯・分岐ケーブル仕様図

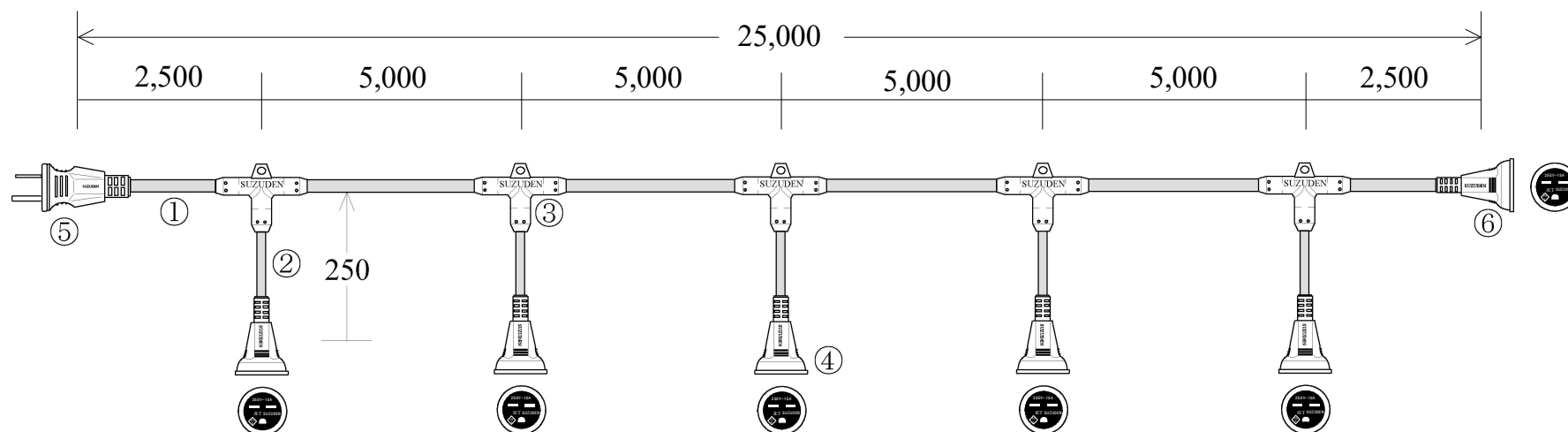


	図 番	10901	品 名	M T C 3 5 3 - 5 ・ 2 0 0 V
--	-----	-------	-----	---------------------------

	名 称	形 状		名 称	形 状
①	幹 線	V C T (6 0 0 V) 3 . 5 - 3 C	⑤	防水プラグ	一体成形 接地 2 P 1 5 A (2 5 0 V)
②	支 線	V C T (6 0 0 V) 2 . 0 - 3 C	⑥	防水ボデー	一体成形 接地 2 P 1 5 A (2 5 0 V)
③	分岐部	T 型 P B T 一体成型モールド	⑦		
④	防水ボデー	一体成形 接地 2 P 1 5 A (2 5 0 V)	⑧		

検印	検印	承認	製図	日付	2022年 3月 1日		
T,Suzuki	M,Suzuki	T,Suzuki	Kamogari	縮尺	NOSCALE	製造販売	株式会社 スズデン販売