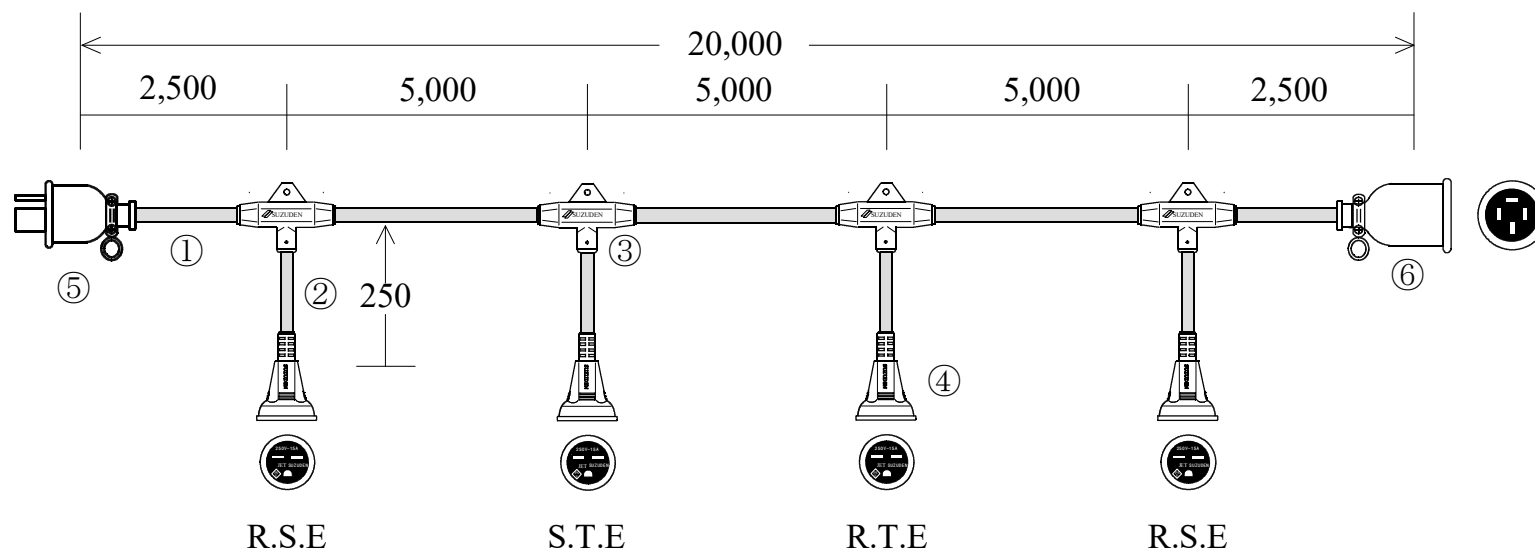


スズデン式スズラン灯・分岐ケーブル仕様図



※ 三相三線結線 200V+アース出し

図 番	11100	品 名	MTC354-4・200V
-----	-------	-----	---------------

名 称	形 状	名 称	形 状
① 幹 線	VCT (600V) 3.5-4C	⑤ 防水プラグ	明工社MP2520 接地3P20A
② 支 線	VCT (600V) 2.0-3C	⑥ 防水ボデー	明工社MC2615 接地3P20A
③ 分岐部	T型 PBT一体成型モールド	⑦	
④ 防水ボデー	一体成型 接地2P15A (250V)	⑧	

検印	検印	承認	製図	日付	2022年 3月 1日		
T,Suzuki	M,Suzuki	T,Suzuki	Kamogari	縮尺	NOSCALE	製造販売	株式会社 スズデン販売