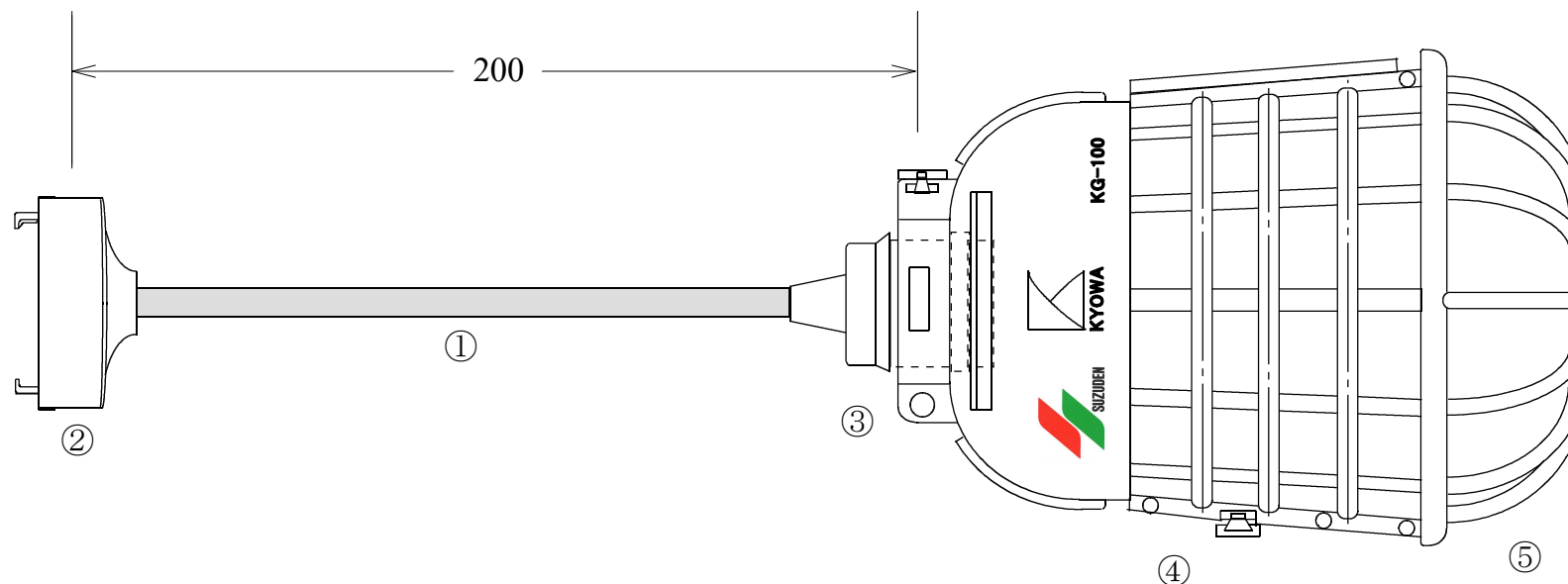


スズデン式スズラン灯・分岐ケーブル仕様図



| 名称 | | 形状 | | 名称 | | 形状 | |
|----------|----------|---------------------------|----------|----|-------------|--------------------|-------------|
| ① | 幹線 | VCT (600V) 1.25-2C | | ⑤ | 保護ガード | 100W耐熱はめ込み (UG-40) | |
| ② | 引掛けシーリング | Panasonic WG7001 引掛けシーリング | | ⑥ | | | |
| ③ | ソケット | 一体成形防水性ソケット (口金E26) | | ⑦ | | | |
| ④ | 保護ガード | 100W耐熱割型 (KG-100) | | ⑧ | | | |
| 検印 | 検印 | 承認 | 製図 | 日付 | 2022年 3月 1日 | | |
| T,Suzuki | M,Suzuki | T,Suzuki | Kamogari | 縮尺 | NOSCALE | 製造販売 | 株式会社 スズデン販売 |