

スズデン式スズラン灯・分岐ケーブル仕様図

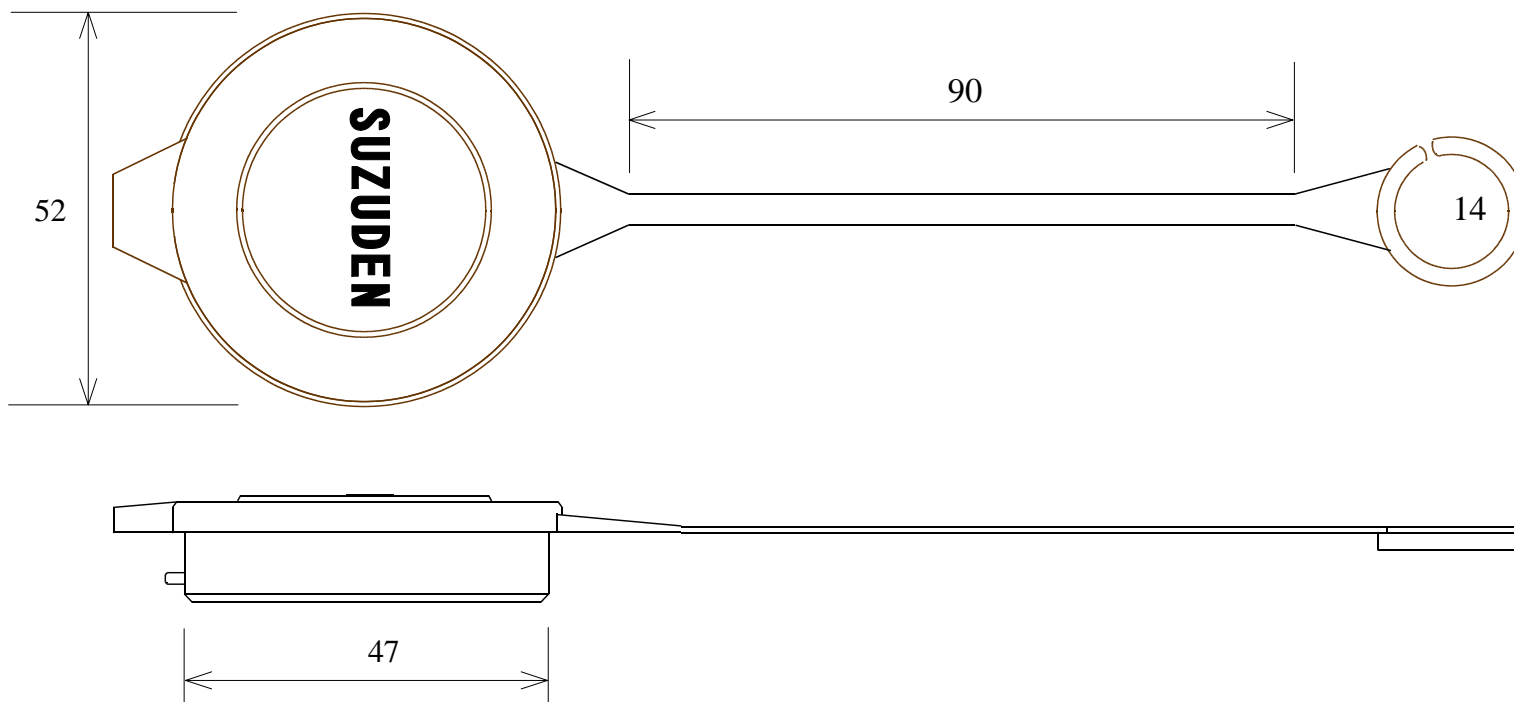


		図 番	ST-30270003		品 名	一体成形防水ボデー用カバー (2 5 0 V)		
名 称		形 状			名 称		形 状	
本 体		ナイロン樹脂						
検印	検印	承認	製図	日 付	代理店名			
T,Suzuki	Nakazawa	N,Suzuki	Kuniyoshi	平成12年 6月 30日	製造販売		株式会社 スズデン販売	
				SCALE	1 / 1 mm			